



Safety is for life.™

PRODUKTINFORMATION



Explosionstechnische Entkopplung QUENCHVENTIL QV II + QV III

QUENCHVENTILE FÜR EINE PLATZSPARENDE, BIDIREKTIONALE ENTKOPPLUNG

QV II und QV III sind Quenchventile, die als Entkopplungseinrichtung in eine Rohrleitung eingebaut werden, um anlaufende Explosionen auf den entsprechenden Anlagenteil zu begrenzen. Dazu wird das Quenchventil an eine Steuerung angeschlossen (EXKOP® Express oder EXKOP® TriCon)*.

Die Steuerung empfängt im Ereignisfall ein Auslösesignal (z. B. vom Signalgeber des Q-Rohr® oder einer Berstscheibe, von einem Druckschalter oder einem Funkenmelder) und aktiviert die angeschlossenen Quenchventile, die innerhalb von wenigen Millisekunden schließen. Die Explosion wird so daran gehindert, sich in weitere Anlagenteile auszubreiten. Nach einer Auslösung sind die Quenchventile per Knopfdruck sofort wieder einsatzbereit.

Weitere Funktionen sind:

- Funkenfänger (z. B. zwischen Mühle und Produktfilter)
- Überdruckbegrenzer (z. B. zwischen Silofahrzeug und Silo)

**Made
in
Germany**



Vorteile

- **Kompakte Bauweise** für eine flexible Integration in den Produktionsprozess.
- **Hohe Sicherheit** durch sehr kurze Schließzeiten.
- **Sofortige Wiederinbetriebnahme** nach einer Auslösung.
- **Fail Safe Absicherung** durch automatische Schließung des Ventils bei Stromausfall oder Manipulation.

*Detaillierte Informationen zu den Steuerungen können der entsprechenden Produktinformation entnommen werden.



ATEX
EG-Baumusterprüf-Nr.
FSA 04 ATEX 1537 X
FSA 15 ATEX 1659 X



Geprüft nach

EN 15089

Technische Daten*	QV II		QV III	
Nennweite**	DN 80 – DN 200	DN 250	DN 300 – DN 600	
Gehäusematerial	Alu, lackiert (RAL 1015)	St 37.2, lackiert (RAL 1015)		
Flansche	gem. EN 1092-1 Typ 11 (PN 10)***			
Einsatzgrenzen	Medium organische und chemische Stäube			
	K_{St}	$\leq 300 \text{ bar} \times \text{m/s}$	$\leq 200 \text{ bar} \times \text{m/s}$	$\leq 300 \text{ bar} \times \text{m/s}$
	P_{max}	$\leq 10 \text{ bar}$		
	MZE	$\geq 3 \text{ mJ}$		
	P_{red}	$\leq 2,0 \text{ bar}$	$\leq 1,0 \text{ bar}$	$\leq 2,0 \text{ bar}$
Fördergeschwindigkeit	$\leq 30 \text{ m/s}$			
ATEX-Kategorie (innen/außen)	1D/3D			
Einsatz in Nahrungsmittelindustrie	Ja			
Umgebungstemperatur	$+5 \text{ bis } +60 \text{ °C}****$			
Einbaulage	beliebig			
Spannungsversorgung	24 VDC aus EXKOP® Steuerungen			
Druckluftversorgung	6,0 bar ue vom Betriebsnetz			
Druckluftanschluss	8 mm (Festo)			
Schutzart	IP 65			

*Bei abweichenden Betriebsbedingungen beraten Sie unsere Spezialisten gern persönlich.

** Weitere Nennweiten auf Anfrage.

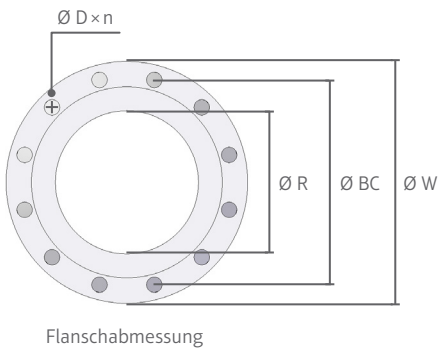
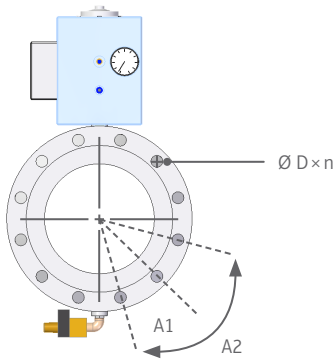
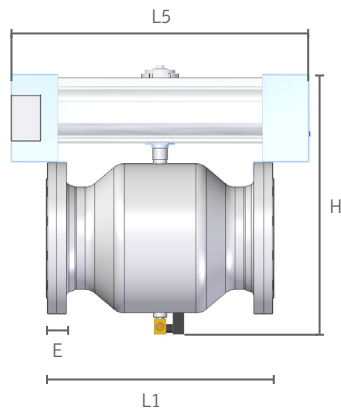
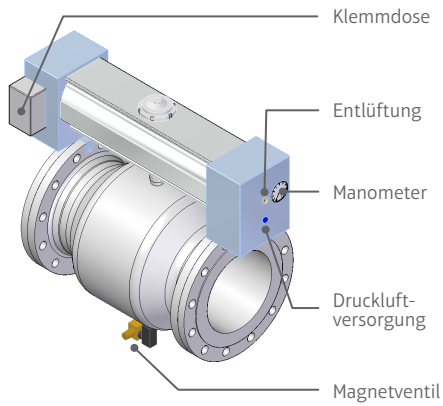
*** Ersetzt DIN 2632, PN 10

**** Weitere Umgebungstemperaturen auf Anfrage.



Safety is for life.™

PRODUKTINFORMATION



Maße QV II

		EXKOP® QV II - 3	EXKOP® QV II - 4	EXKOP® QV II - 5	EXKOP® QV II - 6	EXKOP® QV II - 8	EXKOP® QV II - 10
Nennweite	DN	80	100	125	150	200	250
Länge L1	[mm]	228	282	350	420	555	610
Länge L5	[mm]	400	400	400	400	650	800
Höhe H	[mm]	520	554	600	652	742	856
E	[mm]	29	35	39	43	60	49
Ø D × n	[mm]	18 × 8	18 × 8	18 × 8	22 × 8	22 × 8	22 × 12
A1		22,5°	22,5°	22,5°	22,5°	22,5°	15°
A2		45° × 8	45° × 8	45° × 8	45° × 8	45° × 8	30° × 12
Ø R	[mm]	80	100	120	145	190	240
Ø BC	[mm]	160	180	210	240	295	350
Ø W	[mm]	200	220	250	285	340	395
Gewicht	[kg]	13	18	26	35	56	130

Andere Abmessungen auf Anfrage erhältlich.

Einbauabstände QV II bei St1

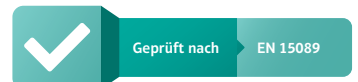
Nennweite	DN 80 – DN 200	DN 250
min. Einbauabstand	6	7
max. Einbauabstand	20	8

Einbauabstände QV II bei St2

Nennweite	DN 80 – DN 200	DN 250
min. Einbauabstand	8	auf Anfrage
max. Einbauabstand	20	auf Anfrage



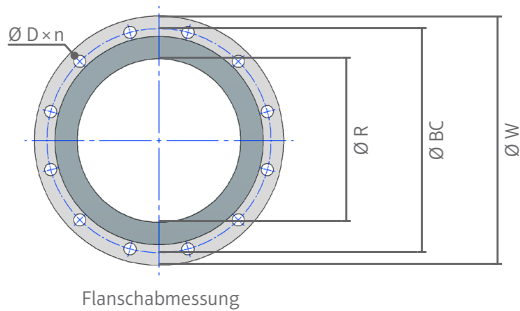
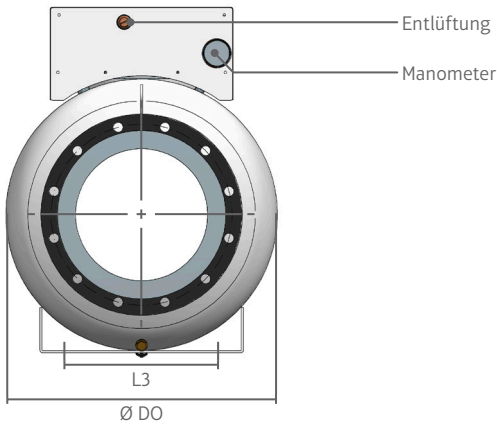
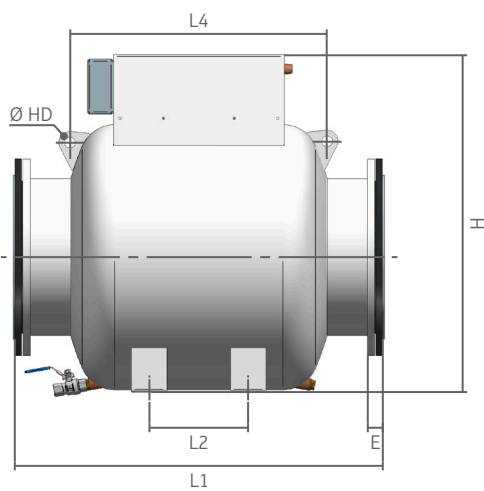
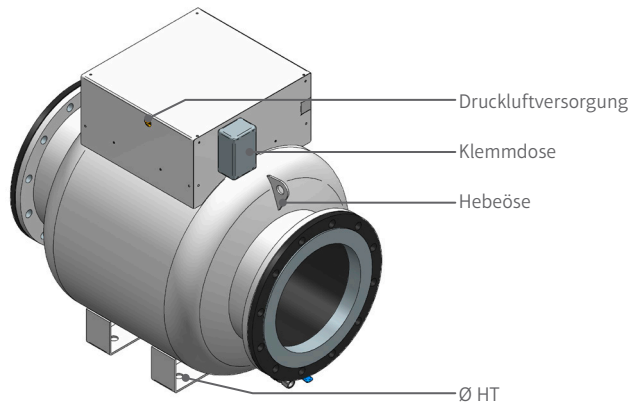
ATEX
EG-Baumusterprüf-Nr.:
FSA 04 ATEX 1537 X





Safety is for life.™

PRODUKTINFORMATION



Maße QV III

		EXKOP® QV III - 12	EXKOP® QV III - 16	EXKOP® QV III - 20	EXKOP® QV III - 24
Nennweite	DN	300	400	500	600
Ø HT	[mm]	22	22	22	22
Ø HD	[mm]	25	25	25	25
Länge L1	[mm]	825	1125	1370	1730
Länge L2	[mm]	224	500	679	971
Länge L3	[mm]	340	400	450	450
Länge L4	[mm]	580	640	1035	1333
Höhe H	[mm]	780	930	1080	1180
E	[mm]	45	45	45	45
Ø DO	[mm]	600	750	900	1000
Ø D x n	[mm]	22 x 12	26 x 16	26 x 20	30 x 20
Ø R	[mm]	292	392	492	592
Ø BC	[mm]	400	515	620	725
Ø W	[mm]	445	565	670	780
Gewicht	[kg]	194	391	605	798

Andere Abmessungen auf Anfrage erhältlich.

Einbauabstände QV III bei St1

Nennweite	DN 300	DN 400–DN 600
min. Einbauabstand	7	8
max. Einbauabstand	20	20

Einbauabstände QV III bei St2

Nennweite	DN 300	DN 400–DN 600
min. Einbauabstand	7	8
max. Einbauabstand	20	12



ATEX
EG-Baumusterprüf-Nr.:
FSA 15 ATEX 1659 X



Geprüft nach

EN 15089